



Aeronav

Tours de contrôle ATC

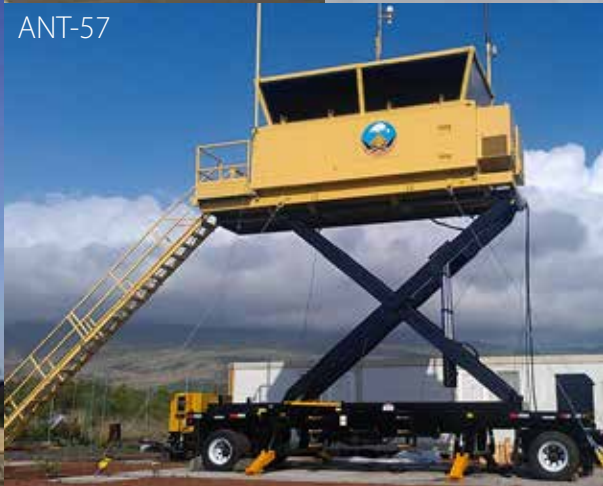
MOBILES ET TRANSPORTABLES

Les systèmes de tours mobiles d'Aeronav ont prouvé leur capacité à fonctionner dans des conditions environnementales extrêmes avec grande fiabilité et une flexibilité opérationnelle.

Nos solutions sont compactes, indépendantes et autonomes. Elles permettent un déploiement rapide pour des pistes d'atterrissage militaires, des opérations tactiques, un remplacement temporaire en cas de catastrophe naturelle ou des exercices d'entraînement.

CONFIGURATIONS DISPONIBLES

- Installation sur des structures existantes
- Installation en conteneurs ISO
 - Incluant salle d'équipements, bureaux, toilettes
- Montage sur remorque ou sur un véhicule roulant
- Sous-systèmes additionnels disponibles :
 - Système de levage hydraulique
 - Groupe électrogène mobile

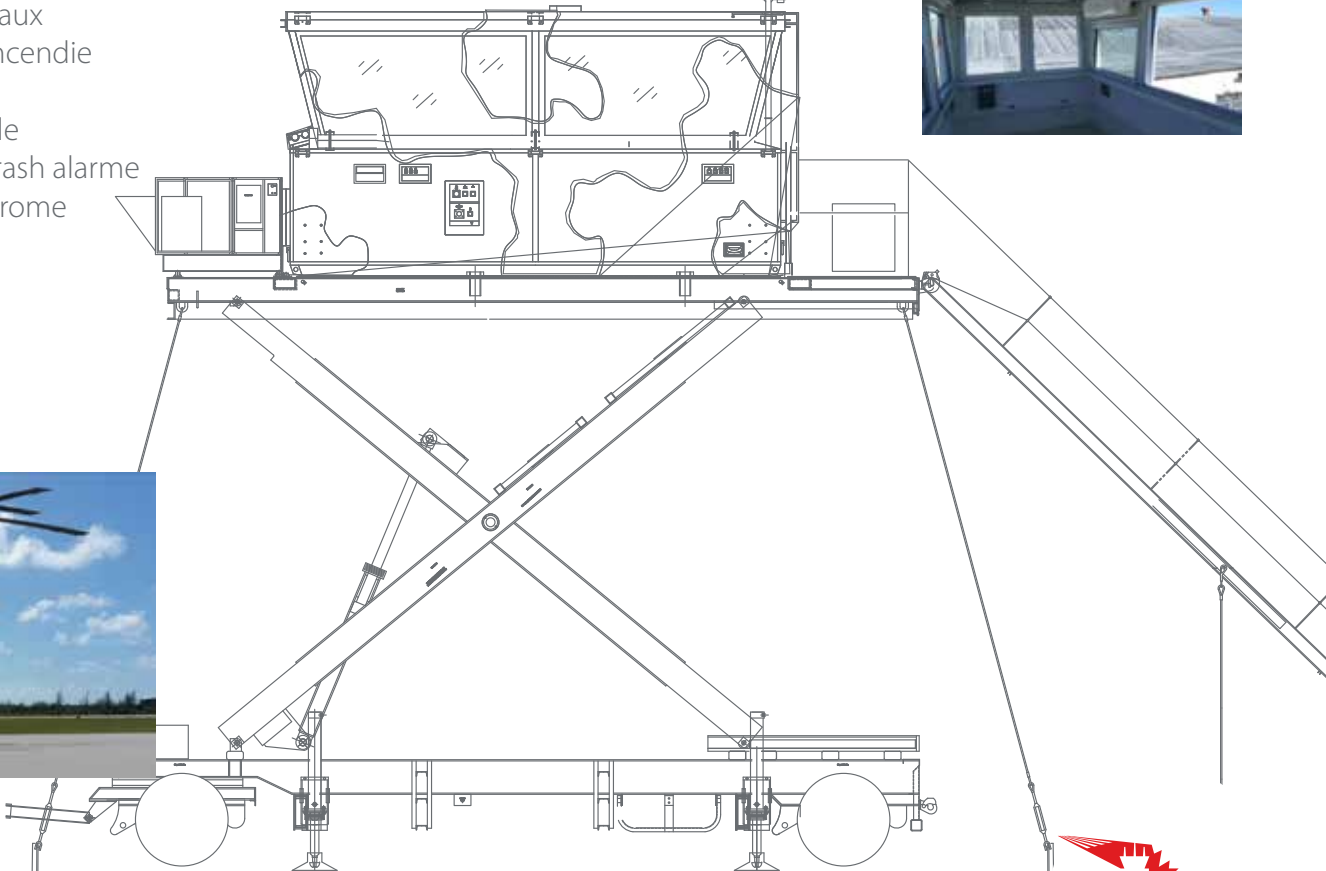


Tours de contrôle ATC

MOBILES ET TRANSPORTABLES

LES PRINCIPAUX ÉQUIPEMENTS / SOUS-SYSTÈMES QUE NOUS POUVONS PROPOSER :

- De une à quatre positions de contrôle
- Système de communication radio-téléphonique (VCCS)
- Équipements de communication VHF/UHF
- Équipements de communication HF
- Système d'enregistrement des communications vocales
- Système météorologique
- Affichage radar
- Radiogoniomètre VHF
- Platine de contrôle-commande du balisage lumineux
- Affichage de l'état des Navais
- Système de synchronisation horaire
- Distribution d'air et climatisation
- Alimentation sans interruption avec batteries (UPS ou DC)
- Accessoires
 - Pistolet à signaux
 - Extincteur d'incendie
 - Jumelles
 - Feux d'obstacle
 - Système de crash alarme
 - Phare d'aérodrome rotatif




Aeronav

926 Selkirk Avenue, Pointe-Claire (Montréal) QC Canada H9R 4T7

T +1 (514) 695-0820 F +1 (514) 695-1397

info@aeronavgroup.com

www.aeronavgroup.com